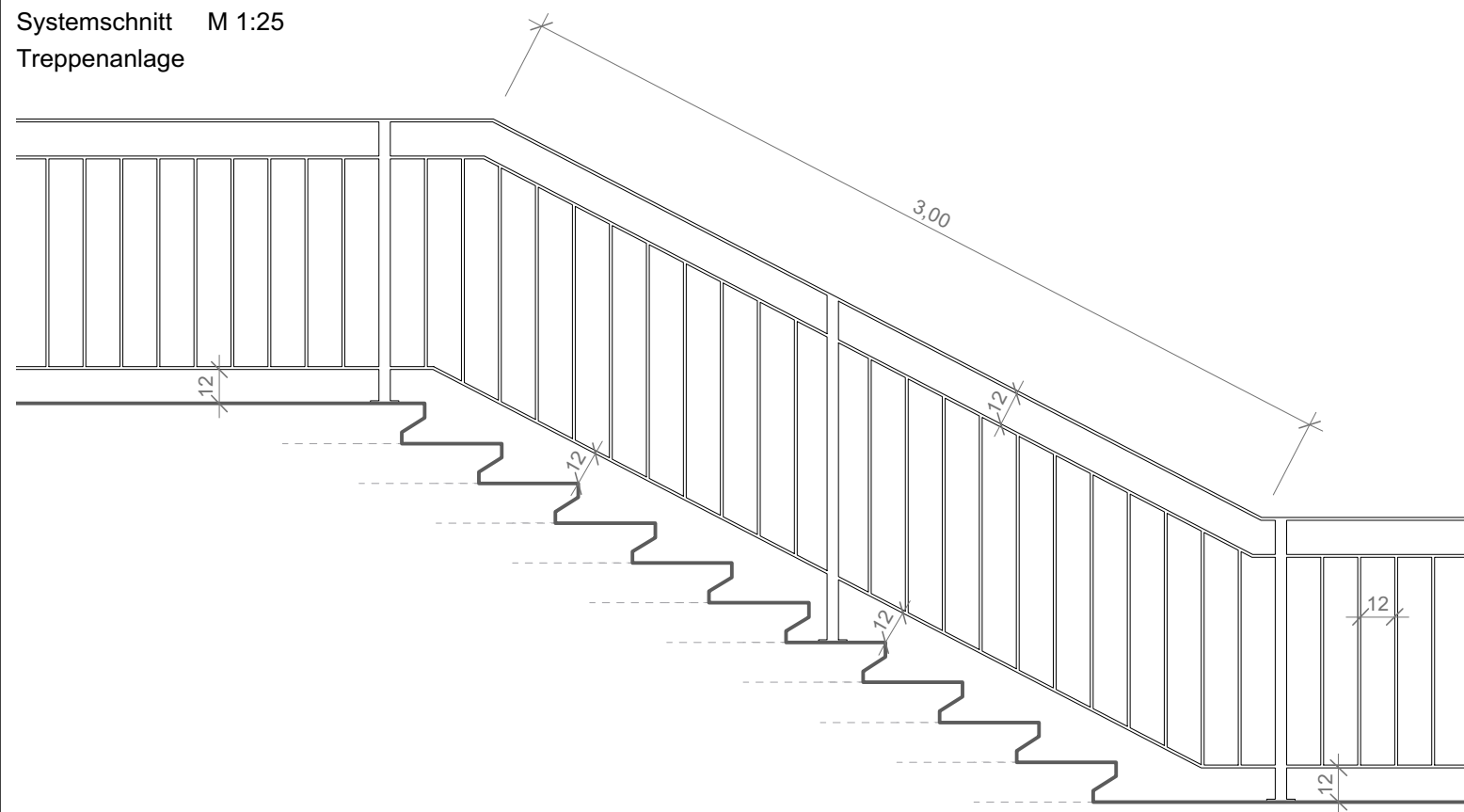


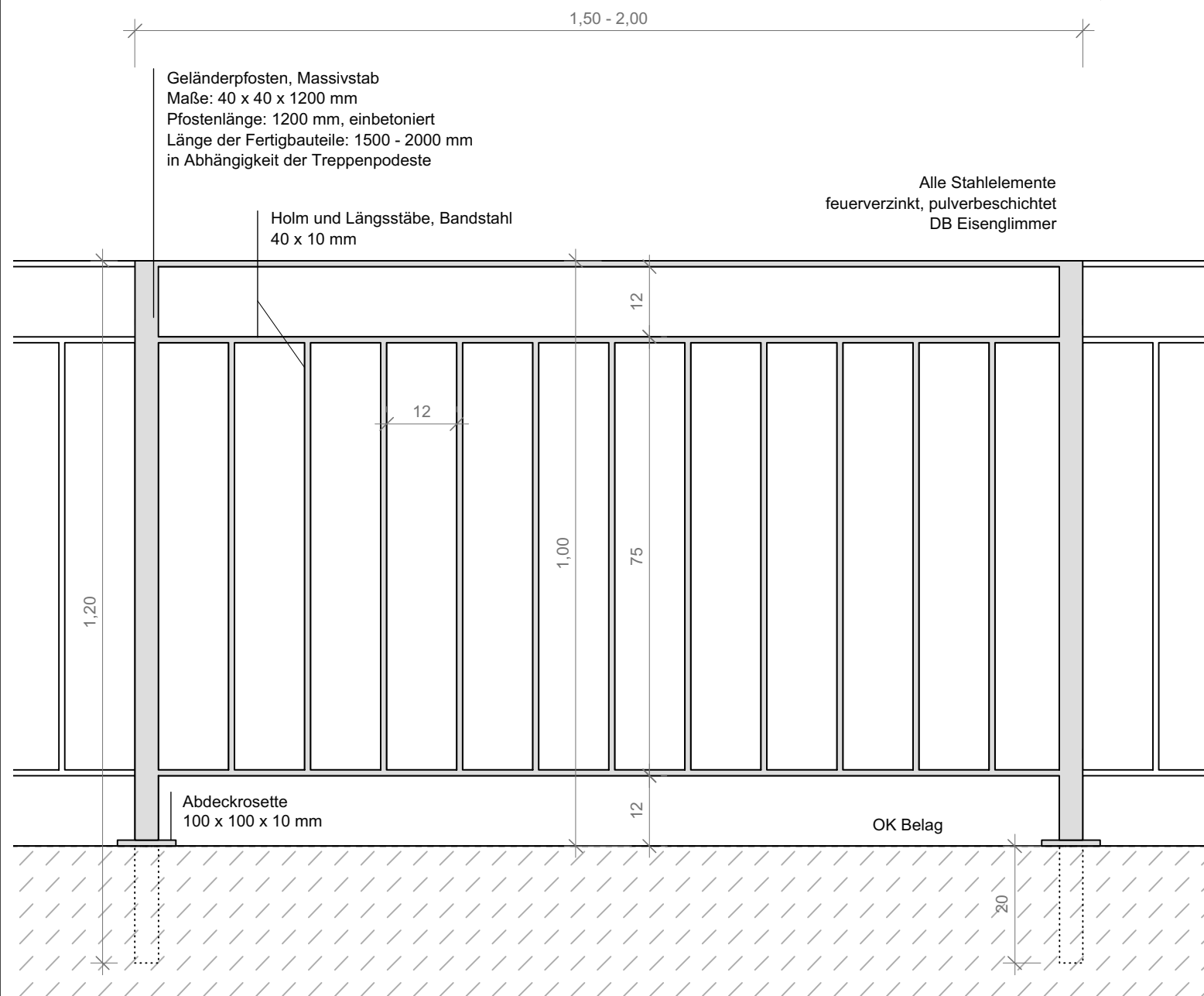
Systemschnitt M 1:25
Treppenanlage



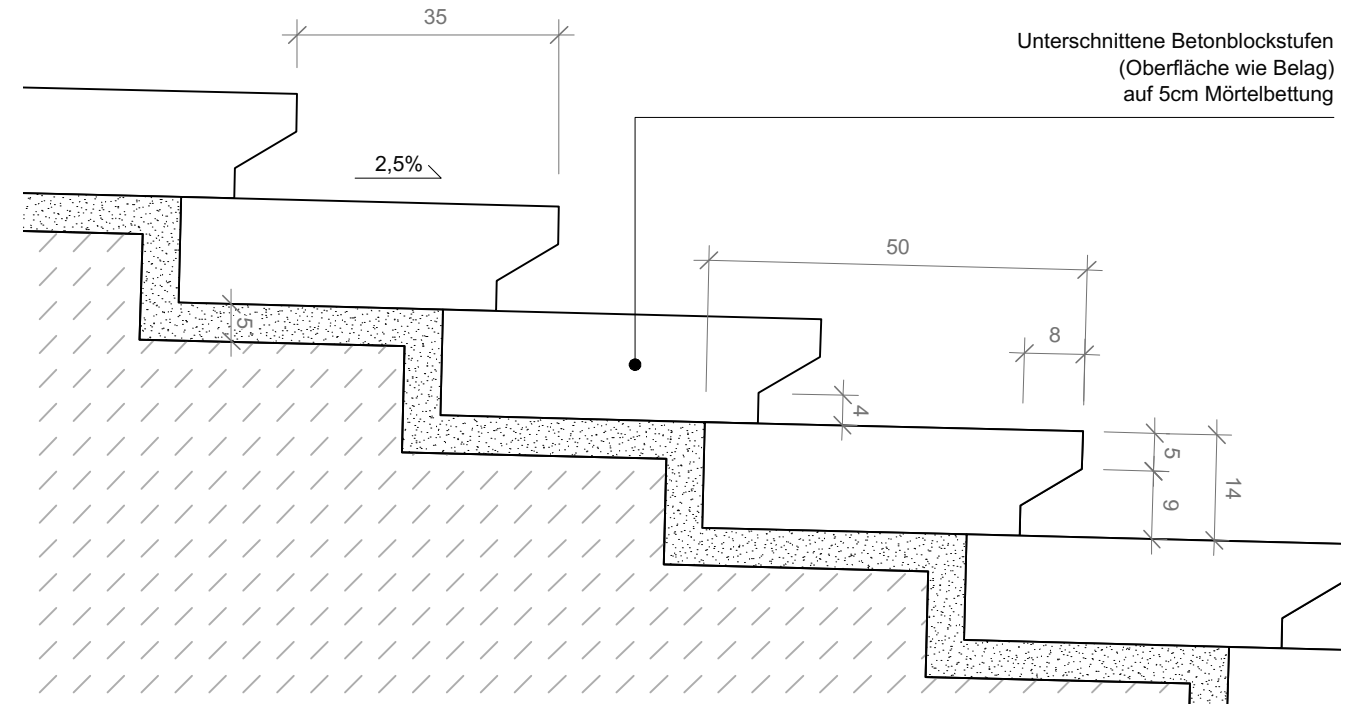
Geländerpfosten, Massivstab
Maße: 40 x 40 x 1200 mm
Pfostenlänge: 1200 mm, einbetoniert
Länge der Fertigbauteile: 1500 - 2000 mm
in Abhängigkeit der Treppenpodeste

Holm und Längsstäbe, Bandstahl
40 x 10 mm

Alle Stahlelemente
feuerverzinkt, pulverbeschichtet
DB Eisenglimmer



Detailschnitt M 1:10
Betonstufen

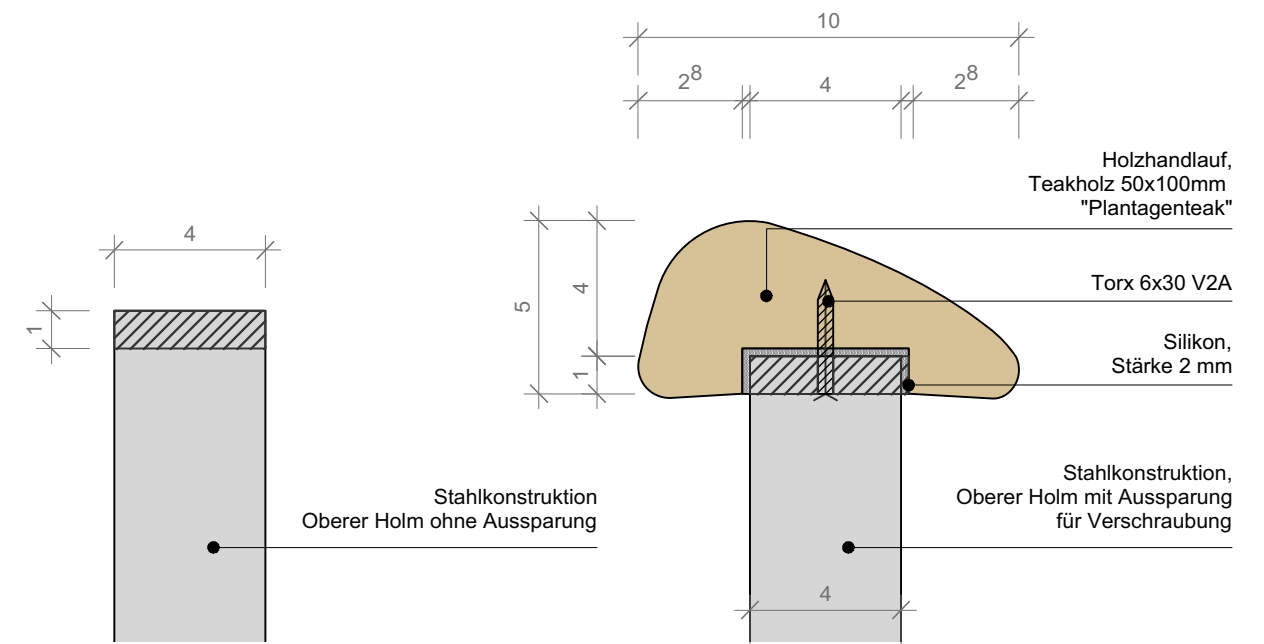


ANLAGE 6

Unterschnittene Betonblockstufen
(Oberfläche wie Belag)
auf 5cm Mörtelbettung

Detail M 1:5
Konstruktion Holm (Bereich Treppenanlage)

Detail M 1:5
Konstruktion Holm (Bereich Podest Baumdach)



Alle Maße und Höhenangaben sind vom AN vor Ort verantwortlich zu prüfen!

Alle Maße und Höhen sind am Bau eigenverantwortlich zu prüfen.

VORABZUG

Projekt Neue Mitte Straßdorf

Planart DT 06 Geländer

Datum: 26.06.2019

möhrle + partner
Freie Landschaftsarchitekten BDLA / IFLA

Projektnummer: 366

Bearbeitet: Mö / Ba

Mörikestraße 21 70178 Stuttgart
Fon: 0711/45 99 94 90
Fax: 0711/45 99 94 99
mail@moehrle-partner.de

Plannummer:

Maßstab: 1:20

DT	06			
Planart	Bezeichnung	Sonstiges	Index	