

# GR 044/2020 Anlage 5

ZEICHENERKLÄRUNG			
	geplanter Mischwasserkanal BA II		bestehende Wasserleitung
	bestehender Mischwasserkanal		bestehende Gasleitung
	verfüllter Mischwasserkanal		bestehende Fernwärmeleitung
	entfallender Mischwasserkanal		bestehende Stromleitung
			geplante Gasleitung (nachrichtlich)

Index	Datum	Art der Änderung	gez.	gepr.

Klinger und Partner GmbH Niederlassung Urbach,  
Neumühlweg 43, 73560 Urbach  
Tel. 07181 99946-0, Fax 07181 99946-21,  
urbach@klinger-partner.de, www.klinger-partner.de

**Klinger und Partner**  
Ingenieurbüro  
für Bauwesen und Umwelttechnik GmbH

**Stadt Schwäbisch Gmünd**  
Stadtteil Hardt

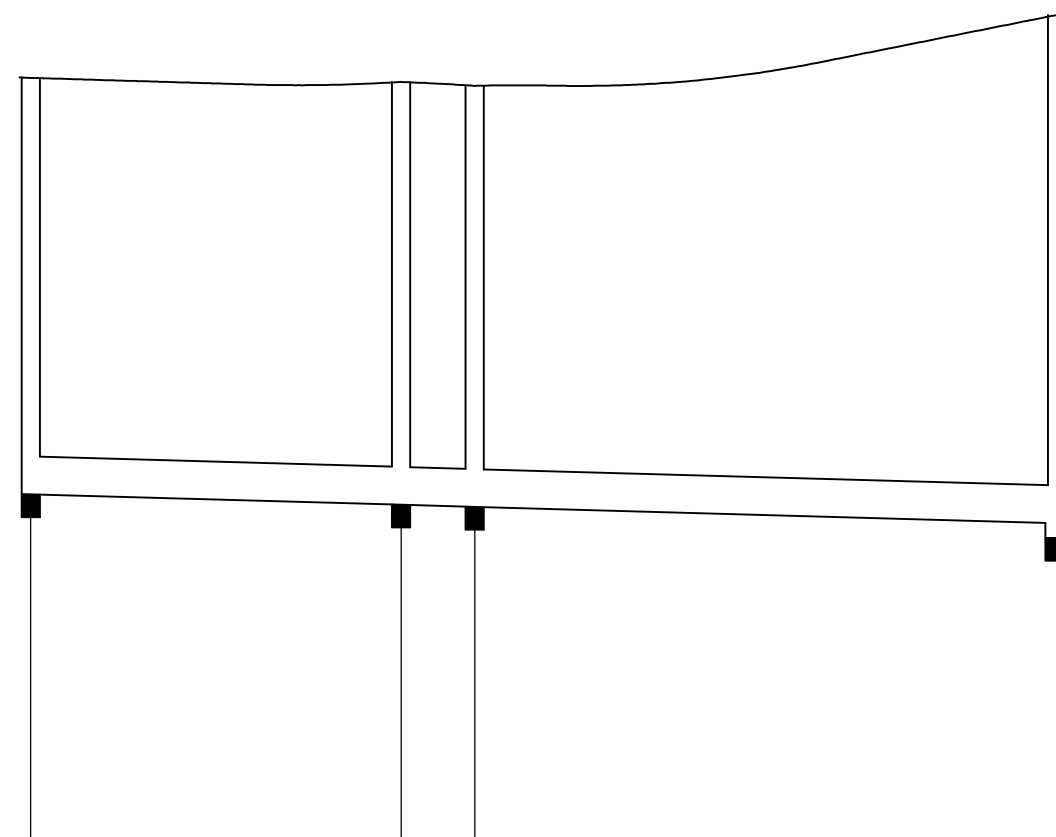
**Erschließung Neues Wohnen Sonnenhügel**  
BA2: Tiefbau und Entwässerungsarbeiten

Unterlage / Blatt	Leitungslageplan			
1	MW4-MW7, MW2-MW6, 03137-MW3, MW11-MW15, MW13-MW14			
Maßstab	Ausschreibungsplanung			
1:250	Projektnr.	Datensatz	bearb.	Dec 19
	04250AP01	BA2_U1_Lageplan.PLT	gez.	Dec 19
Plattdatum	16.12.19	jk	gepr.	Dec 19
anerkannt	aufgestellt Urbach, den 16.12.19			
Stadt Schwäbisch Gmünd	gez.			

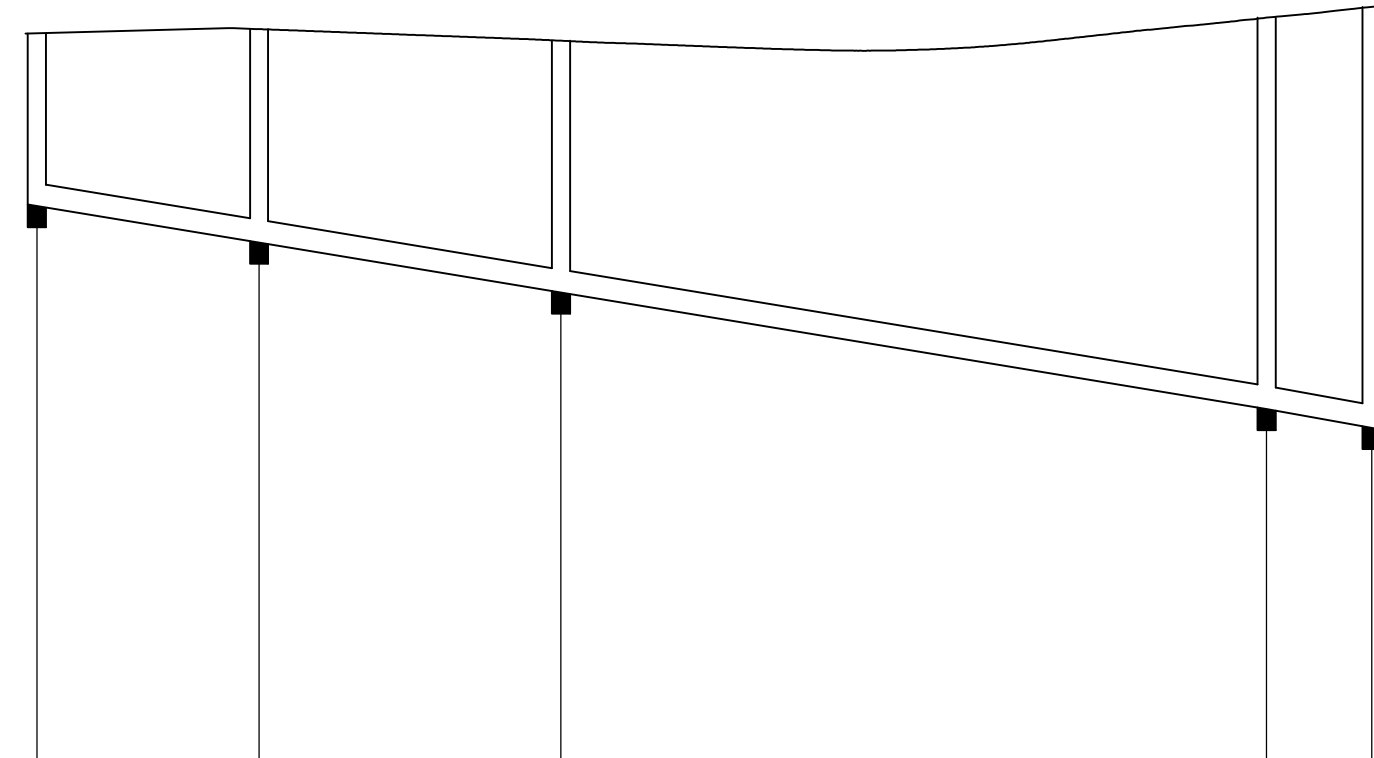
Form: 95,0 x 82,2 cm  
gestrichelt: 16.12.19



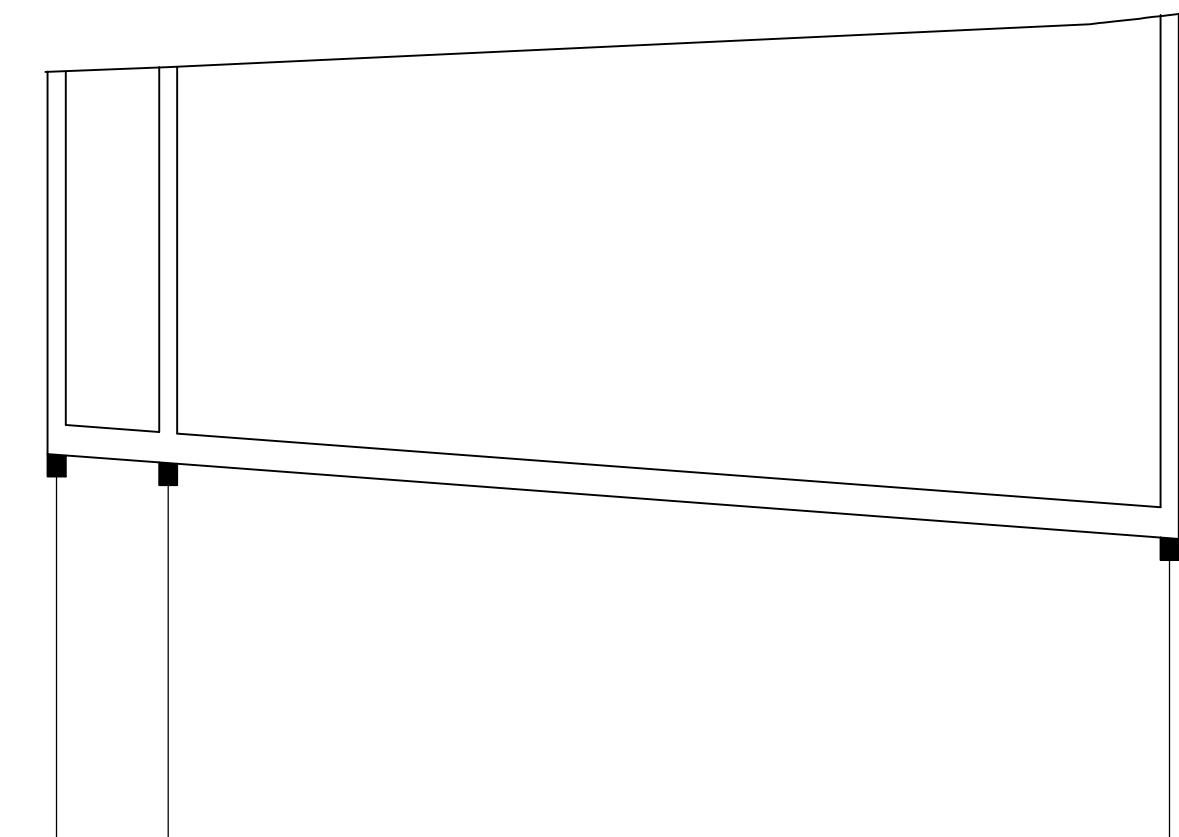
Kanalstrang MW4 - MW7



Kanalstrang MW2 - MW6



Kanalstrang 03137 - MW3

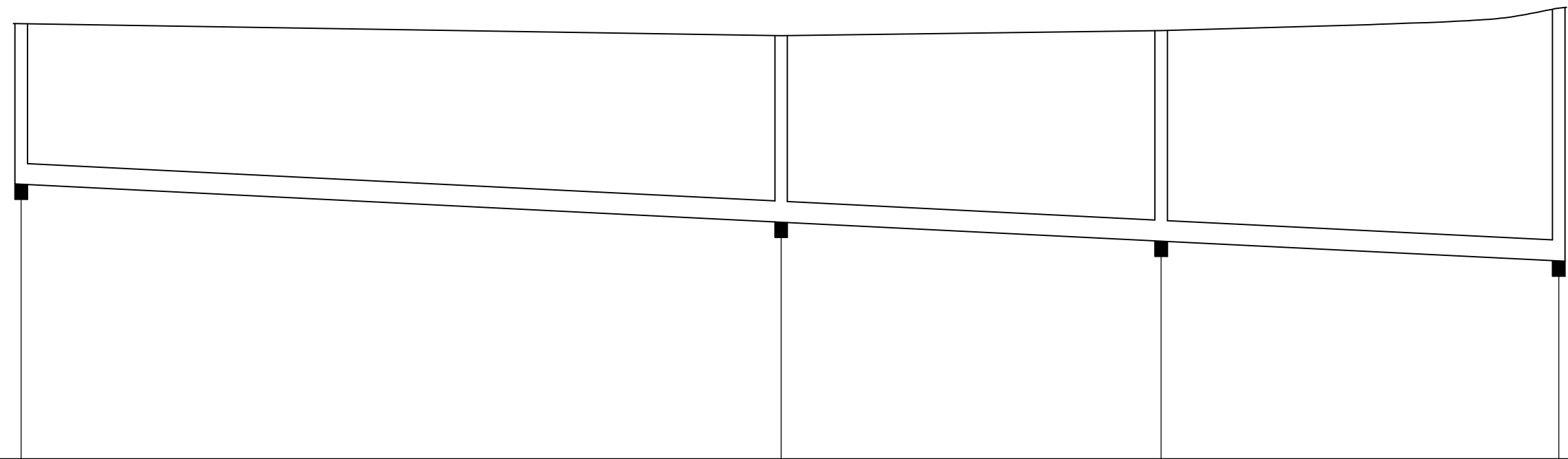


M = 1:500/100  
NHN 418.00

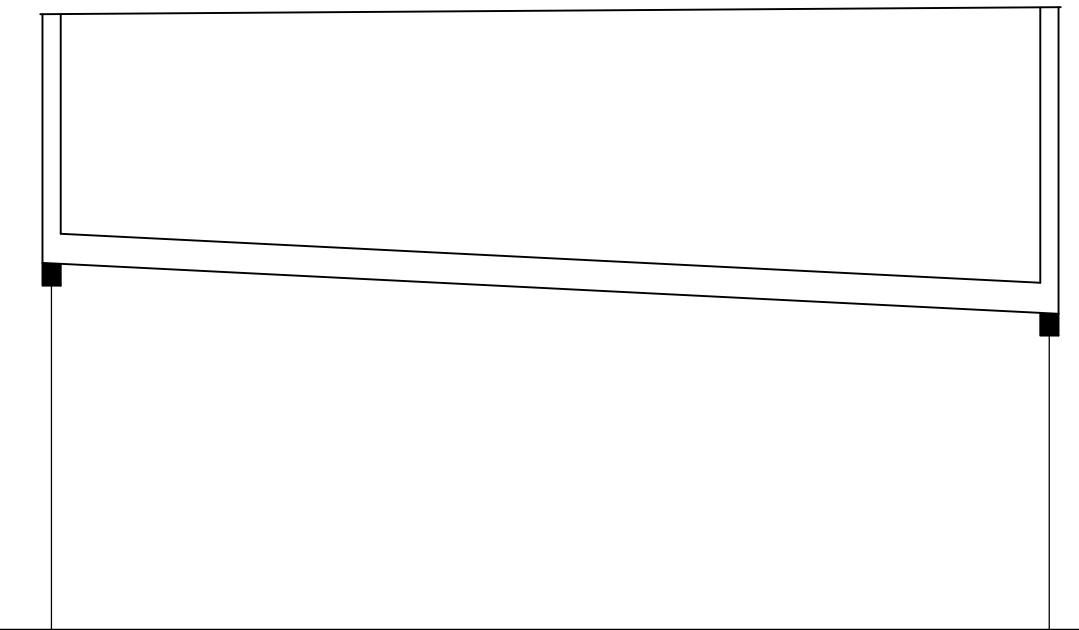
Station	0+000	0+020	0+040	0+060	0+000	0+020	0+040	0+060	0+080	0+000	0+020	0+040	0+060
Schachtnummer	MW 4	MW 5	MW 6	MW 7	MW 2	MW 1.2	MW 1.1	MW 1	MW 6	03137	MW 3	MW 7	
OK Schacht [mNN]	428.16	428.10	428.05	428.09	427.70	427.76	427.60	427.91	428.05	428.24	428.30	428.99	
Rohrsohle [mNN]	422.65	422.51	422.48	422.27	425.42	424.93	424.27	422.73	422.48	423.17	423.06	422.07	
Schachthöhe [m]	5.51	5.59	5.57	5.82	2.30	2.83	3.33	5.18	5.57	5.07	2.30	2.30	
lichte Schachtwerte [mm]	1200	1200	1200	1200	1200	1200	1200	1200	1200	1200	1200	1200	
Material/Durchm. [mm]		Stb DN 500	Stb DN 500	Stb DN 500		PP DN 315	PP DN 315	PP DN 315	PP DN 315		Stb DN 400	Stb DN 400	
Halblänge [m]		24.50	4.87	38.50		14.70	19.97	46.67	6.95		66.24		
Rohrlänge [m]		23.30	3.67	37.30		13.50	18.77	45.47	5.75		6.18	65.04	
Gefälle [%]		0.56	0.62	0.56		3.30	3.30	3.30	3.60		1.50	1.50	

**GR 044/2020**  
**Anlage 6**

Kanalstrang MW11 - MW15



Kanalstrang MW13 - MW14



M = 1:500/100  
NHN 420.00

Station	0+000	0+020	0+040	0+060	0+080	0+100	0+120	0+140	0+000	0+020	0+040	0+060
Schachtnummer	MW 11	MW 12	MW 14	MW 15	MW 13	MW 14			MW 13			MW 14
OK Schacht [mNN]	428.26	428.13	428.23	428.84	428.14	428.23			428.14			428.23
Rohrsohle [mNN]	422.28	424.60	424.18	423.80	424.84	424.18			424.84			424.18
Schachthöhe [m]	3.09	3.50	4.05	4.84	3.30	4.05			3.30			4.05
lichte Schachtwerte [mm]	1200	1200	1200	1200	1200	1200			1200			1200
Material/Durchm. [mm]		Stb DN 400	Stb DN 400	Stb DN 400	Stb DN 400	Stb DN 400			Stb DN 400			Stb DN 400
Halblänge [m]		73.00	36.50	38.19	66.00				64.80			64.80
Rohrlänge [m]		71.80	35.30	36.99	64.80				64.80			64.80
Gefälle [%]		1.00	1.00	1.00	1.00				1.00			1.00

Index	Datum	Art der Änderung	gez.	gepr.

Klinger und Partner GmbH Niederlassung Urbach,  
Neumühlweg 43, 73560 Urbach  
Tel. 07181 99946-0, Fax 07181 99946-21,  
urbach@klinger-partner.de, www.klinger-partner.de

**Klinger und Partner**  
Ingenieurbüro  
für Bauwesen und Umwelttechnik GmbH

Stadt Schwäbisch Gmünd  
Stadtteil Hardt

Erschließung Neues Wohnen Sonnenhügel  
BA2: Tiefbau und Entwässerungsarbeiten

Unterlage / Blatt 2	<b>Kanallängsschnitte</b>			
Maßstab 1:500 / 1:100	MW4-MW7, MW2-MW6, 03137-MW3, MW11-MW15, MW13-MW14			
	<b>Ausschreibungsplanung</b>			
	Projekt-Nr. 04259AP01	Dateiname (n):	bearb.	Dez 19
Plotdatum 16.12.19 jk	Plangröße: 95.0 x 49.0 cm	BA2_U2_Längsschnitte.plt	gez.	Dez 19
anerkant	aufgestellt Urbach, den 16.12.19			
Stadt Schwäbisch Gmünd	gez.			